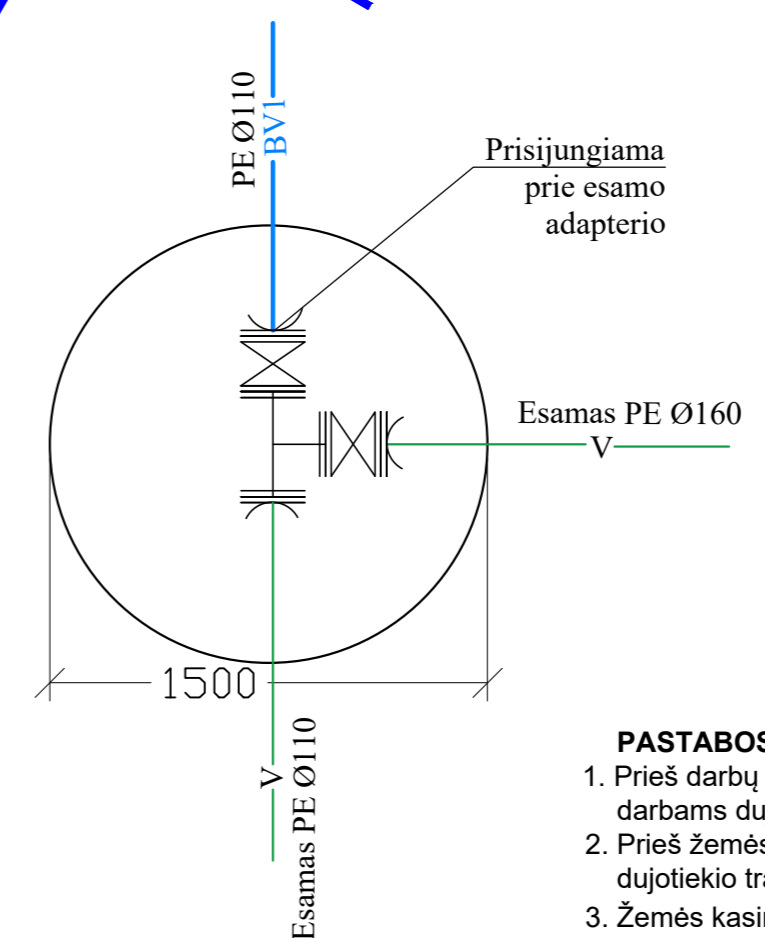
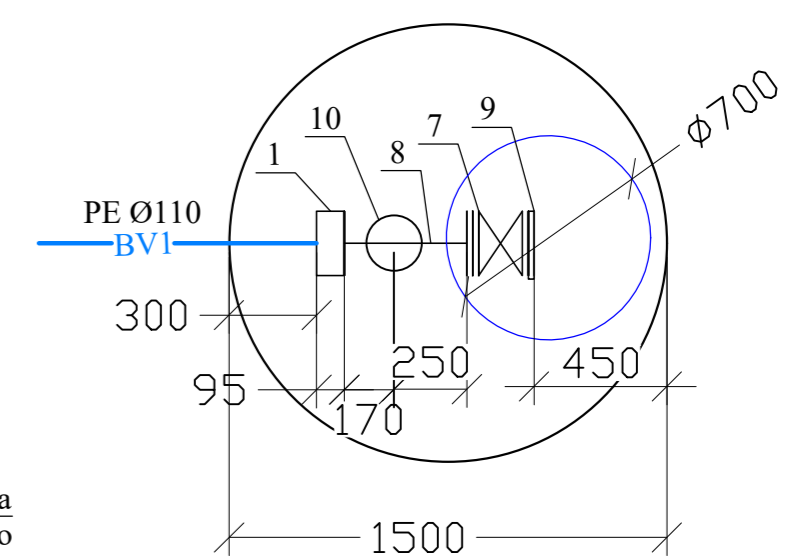
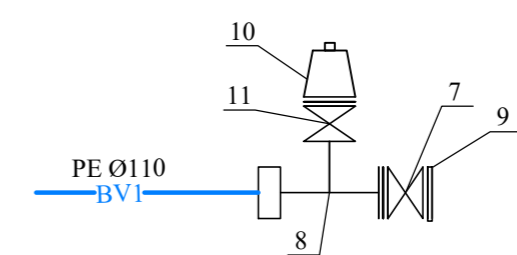
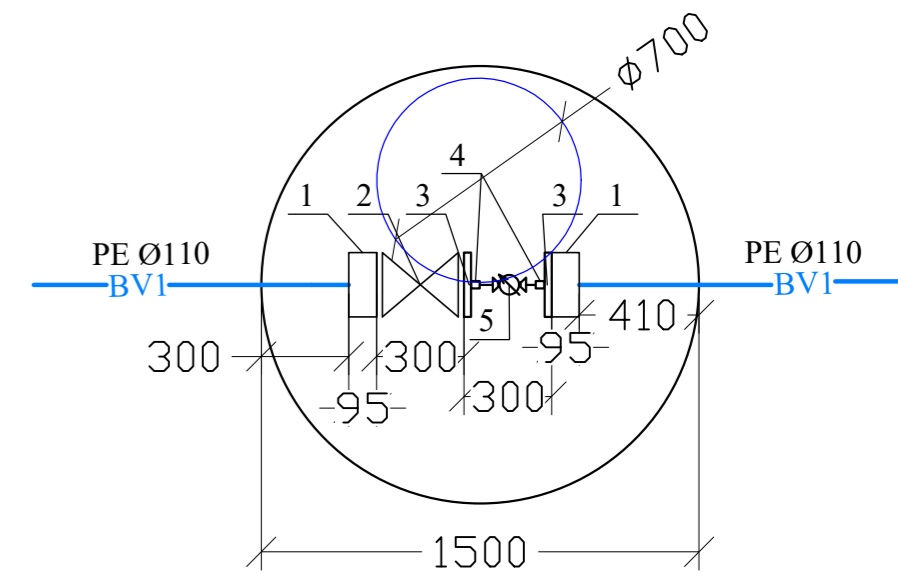
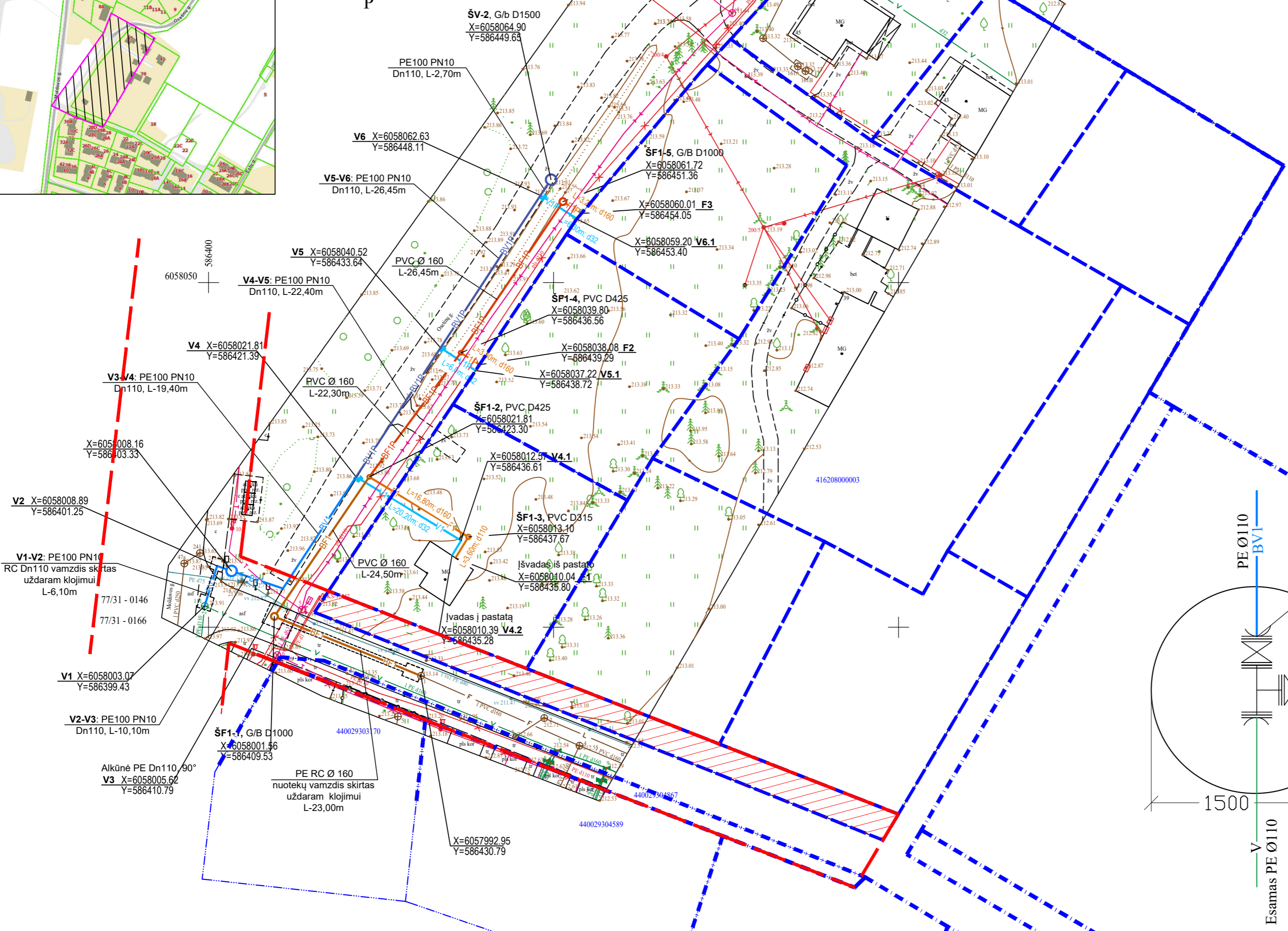


SKLYPO PLANAS SU PROJEKTUOJAMU VANDENTIEKIO IR NUOTEKŲ TINKLAIS, M 1:500



DARBŲ ATLIKIMO PASTABOS:

- VANDENTIEKIO TINKLAS PROJEKTUOJAMAS IŠ SLĖGINIŲ PE100-RC VAMZDŽIŲ, PN 10 SLĖGIO KLASĖS.
- SAVITAKIAI BUITINIŲ NUOTEKŲ TINKLAI PROJEKTUOJAMI IŠ PVC, PP VAMZDŽIŲ SKIRTŲ LAUKO TINKLAMS.
- TRANŠĖJOS PAGRINDO SLUOKSNIS 0,10M STORIO, TURI BŪTI IŠLYGINAMASIS SLUOKSNIS ĮRENGTAS TAIP KAD VAMZDIS ATSIREMTŲ VIENODAI.
- VANDENTIEKIO VAMZDŽIO VIRŠUS TURI BŪTI ĮGYLINTAS NUO PROJEKTO ŽEMĖS PAVIRŠIAUS NE MAŽIAU KAIP 1,8 m.
- SAVITAKINIS VAMZDYNAS KLOJAMAS NE MAŽIAU KAIP 0,8 M IKI VAMZDŽIO VIRŠAUS GYLYJE.
- SAVITAKINIO VAMZDYNŲ NUOLYDIS - NE MAŽIAU KAIP 0,02 (2 CM | 1 METRA) JEIGU VAMZDŽIO SKERSMUO D110MM, NE MAŽIAU KAIP 0,01 (1 CM | 1 METRA) JEIGU VAMZDŽIO SKERSMUO D160MM.
- VANDENTIEKIO VAMZDŽIUI TURI BŪTI ATLIKTA PRAPLOVIMAS IR DEZINFEKAVIMAS.
- NUOTEKŲ TINKLUI TURI BŪTI ATLIKTA HIDRAULINIS BANDYMAS, TV DIAGNOSTIKA.
- BAIGUS DARBUS ATSTATYTI ESAMAS DANGAS.
- VYKDANT DARBUS ESAMŲ KOMUNIKACIJŲ APSAUGOS ZONOJE PRIEŠ DARBŲ PRADŽIĄ IŠKVIESTI TAS KOMUNIKACIJAS EKSPLOATUOJANČIŲ ORGANIZACIJŲ ATSTOVUS.
- VANDENTIEKIO IR BUITINIŲ NUOTEKŲ TINKLŲ IR ĮRENGIŲ APSAUGOS ZONA, KAI VANDENTIEKIO IR BUITINIŲ NUOTEKŲ TINKLAI IR ĮRENGINIAI ĮRENGIAMSI IKI 2,5 METRO GYLYJE, YRA ŽEMĖS JUOSTA PO 2,5 METRO NUO VAMZDYNŲ AŠIES. KAI VANDENTIEKIO, BUITINIŲ NUOTEKŲ TINKLAI IR ĮRENGINIAI ĮRENGIAMSI GILIAU KAIP 2,5 METRO, YRA ŽEMĖS JUOSTA PO 5 METRUS NUO VAMZDYNŲ AŠIES.
- ŠULINIŲ DANGČIAI TURI BŪTI VIENAME LYGYJE SU GATVĖS DANGA, 50 - 70 MM VIRŠ ŽALIOS VEJOS.
- ESAMŲ TINKLŲ, ŠULINIŲ GYLIUS TIKSLINTI DARBŲ VYKDYMO METU, ESANT POREIKIUI PATIKSLINTI PROJEKTO AUKŠČIUS.

SUTARTINIAI ŽYMĖJIMAI:	
Projektuojamas buitinių nuotekų tinklas	— F1
Projektuojamas bendro naudojimo buit. nuotekų tinklas	— BF1
Projektuojamas vandentiekio tinklas	— V1
Projektuojamas bendro naudojimo vandentiekio tinklas	— BV1
Esamas vandentiekio tinklas	— V
Esamas buitinių nuotekų tinklas	— F
Esamas lietaus nuotekų tinklas	— L
Esamas žemos įtampos elektros tinklas	—
Esamas aukštos įtampos elektros tinklas	—
Esamas ryšio tinklas	—
Esamas telefono, ryšio tinklas	— T
Gatvių raudonosios linijos	—
Geodeziškai apmatuotų sklypų ribos	—
Darbo prieduobė ~3,0 x2,5 m	—

PASTABOS:

- Prieš darbų pradžią gauti bendrovės sutikimą žemės kasimo darbams dujotiekio apsaugos zonoje.
- Prieš žemės kasimo darbus būtina išskiviesti bendrovės atstovą dujotiekio trasos nužymėjimui.
- Žemės kasimo darbus dujotiekio apsaugos zonoje vykdyti tik rankiniu būdu arba imtis kitokių priemonių dujotiekio apsaugojimui nuo pažeidimų.
- Dujotiekio altitudes tikrinti vietoje atliekant kontrolinius dujotiekio atkasimus.
- Išlaikyti minimalius leidžiamus atstumus iki dujotiekio klojant naujas komunikacijas, apsaugoti juos nuo pažeidimų.

0	STATYBOS LEIDIMUI, RANGOVO KONKURSIUI		STATINIO PROJEKTO PAVADINIMAS	
Laida	Išleidimo Data	LAIDOS STATUSAS. KEITIMO PRIEŽASTIS (JEI TAIKOMA)		STATINIO PROJEKTO PAVADINIMAS
Atest. Nr.	DP Inžinerija, MB El. p. dpinzerija@gmail.com Tel.: +37060650527		VANDENTIEKIO IR NUOTEKŲ TINKLAI GYV. NAMUI VILNIUJE STATYBOS PROJEKTAS	
29534	PV	D. Pavlova	BRĖŽINIO PAVADINIMAS:	Laida
26066	PDV	D. Pavlova	SKLYPO PLANAS SU PROJEKTUOJAMU VANDENTIEKIO IR NUOTEKŲ TINKLAIS, M 1:500. APSAUGOS ZONOS.	0
LT	STATYTOJAS (UŽSAKOVAS)		DOKUMENTO ŽYMUO	Lapas Lapų
			2022/03-TDP-VN.B-01	1 1